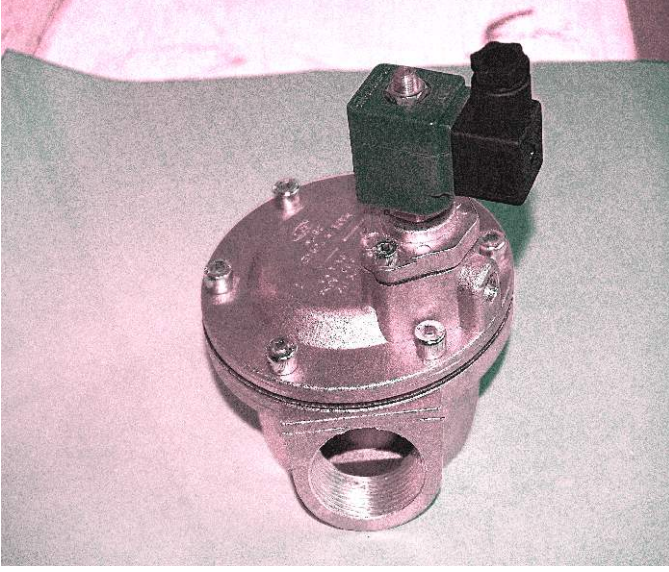


EDİZ PATLAÇ(HAVA ŞOKLAMA)VALFLERİ



Patlaç Solenoid Valfler, Toz Toplama Sistemleri için özel olarak dizayn edilmiş olup, en çok Termik Santrallerde ve Çimento, Seramik, Boya, Yem, Beton, Deterjan, Cam ve Demir-Çelik sanayiinde Jet filtrelerde (Torbali filtre) biriken toz maddelerinin katılaşmasını önlemek amacıyla kullanılır.

- Yüksek akis, uzun kullanım süresi ve çok hızlı açma-kapama özellikleriyle ekonomik ve uygun çalışırlar.
- Yüksek debi, açılı tip gövde, yaysız konstrüksiyon ve özel diyafram sayesinde toz toplayıcı sistemlerin ihtiyacı olan özel çalışma sistemini sağlarlar.
- Yüksek kaliteli diyaframlar asınmaya karşı dirençli olup, zor koşullar altında bile uzun çalışma süresi garantisi altındadır.
- Normalde Kapalı vanalar olup, soklama olayı ile Normalde Açık hale gelir. Soklama, 12-16 ms içerisinde gerçekleşir.
- 24VDC - 24VAC - 115VDC - 115VAC - 230VAC ve 230VDC voltaj değerlerinde çalışabilir.

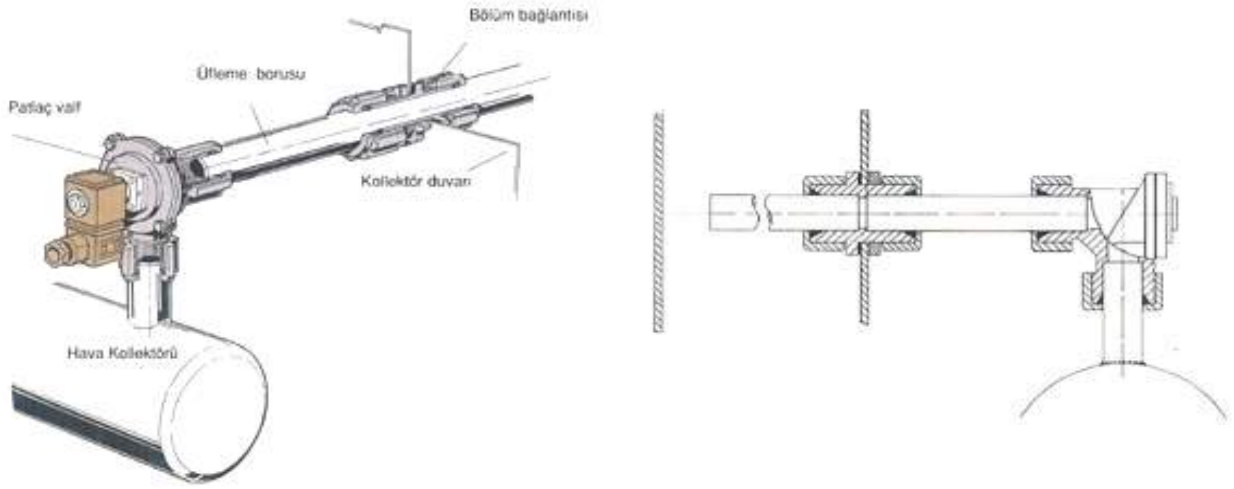
TEKNİK ÖZELLİKLERİ

UYGULAMA ALANLARI	Hava torbali filtreler,elektrostatik boya kabinleri,bunkerler
ÖLÇÜ	1 1/2
ÇALIŞMA BASINCI	0.5-8 Bar
ORTAM SICAKLIK ARALIĞI	-10 °C...90 °C
POZİSYON	Normalde Kapalı
GÖVDE MALZEMESİ	Alüminyum

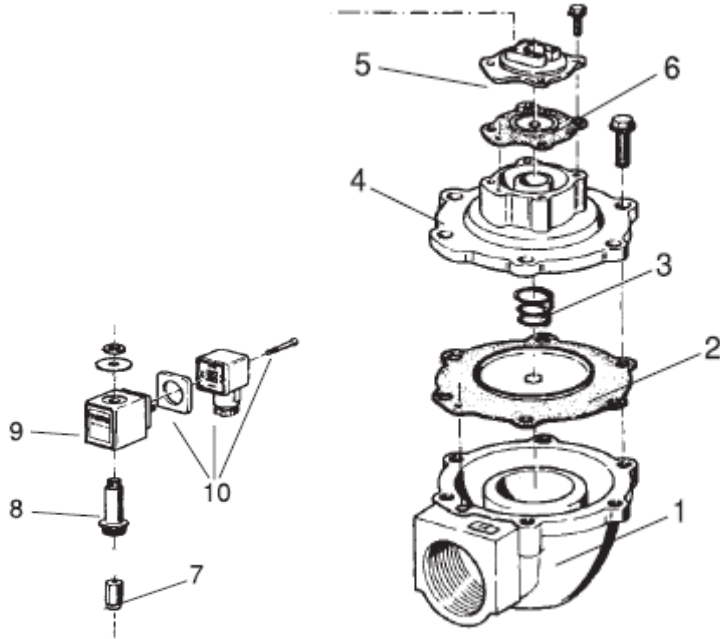
MONTAJ

Patlaç selenoid valfleri montaj yapılacağı yere, bobin kısmı üzerinde ya da bobin kısmı ile gövdesi ayrılarak bağlanır. Patlaç selenoid valfin iki kısma ayrılarak montaj yapılması durumunda; 1.kısım valf gövdesi 2. kısım ise valf gövdesine kumanda eden bobinli bölümdür. Bobin kısmı gövdeden ayrılarak yapılan montajlar daha ziyade suya, toza veya herhangi bir akışkana karşı bobini daha iyi korumak içindir. Bu şekilde montajlarda elektrikli bağlantı vana gövdesinden daha uzakta bir yerde monte edilmiştir. Bobinler alüminyum bir kutu içine yerleştirilirler. Burada hava hortumu ile Patlaç valfinin kumanda girişine irtibatlandırılırlar. Patlaç Valfin gövdesinen şoklama işlevi yapması için, kumandası alüminyum kutu içindeki bobine enerji verilerek sağlanır. Patlaç selenoid valfleri, şoklama işlevini milisaniye mertebeleri gibi kısa bir zaman dilimi içinde devrede kalmasıyla yerine getirebilmektedir.

ÖRNEK MONTAJ ŞEKLİ



ÜRÜNÜN PARÇALARI



- 1- Valf gövdesi 2- Diyafram 3- Diyafram yayı 4- Kapak 5- Üst kapak 6- Üst diyafram 7- Çekirdek 8- Kovan 9- Bobin 10- Soket**